

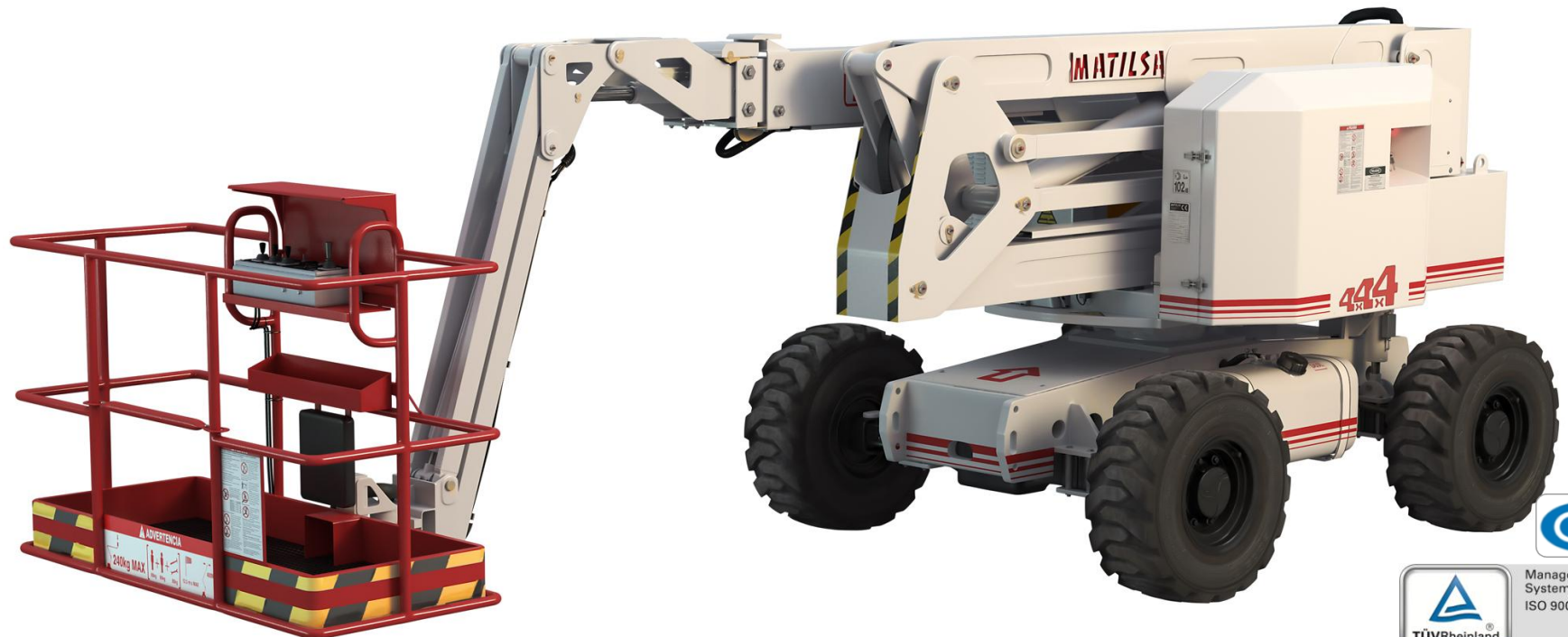


PARMA 21D

**NACELLE ÉLEVATRICE ARTICULÉE ET TÉLESCOPIQUE DIESEL. HAUTEUR DE TRAVAIL:
21 MTS.**

MODÈLE STANDARD:

- * Différents motorisations
- * Niveau électronique
- * Panier avec rotation de (1,8 x 0,8) m et 180°
- * Commandes proportionnels
- * Essieu oscillant
- * Traction 4x4
- * Direction 4 roues avec trois positions
- * Abaissement d'urgence sur panier et châssis
- * Limiteur de charge sur panier
- * Compte-heures



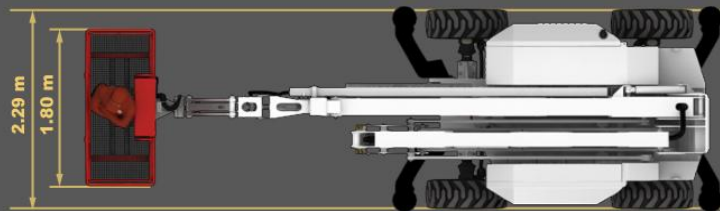
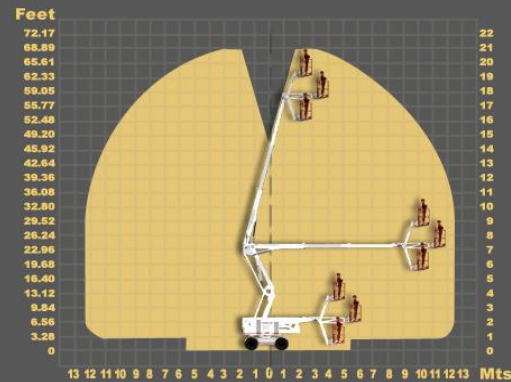
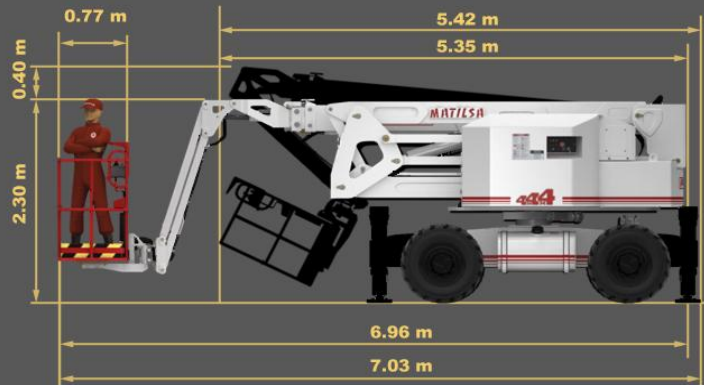
Management
System
ISO 9001:2008
www.tuv.com
ID 9105060482



PARMA 210



PARMA 210



Kg
9.350

225 kg

Accessoires disponibles

- 1 Prise de courant dans panier
- 2 Prise d'eau et d'air
- 3 Gyrophare

